

1 2 3 4 5 6 7 8

A

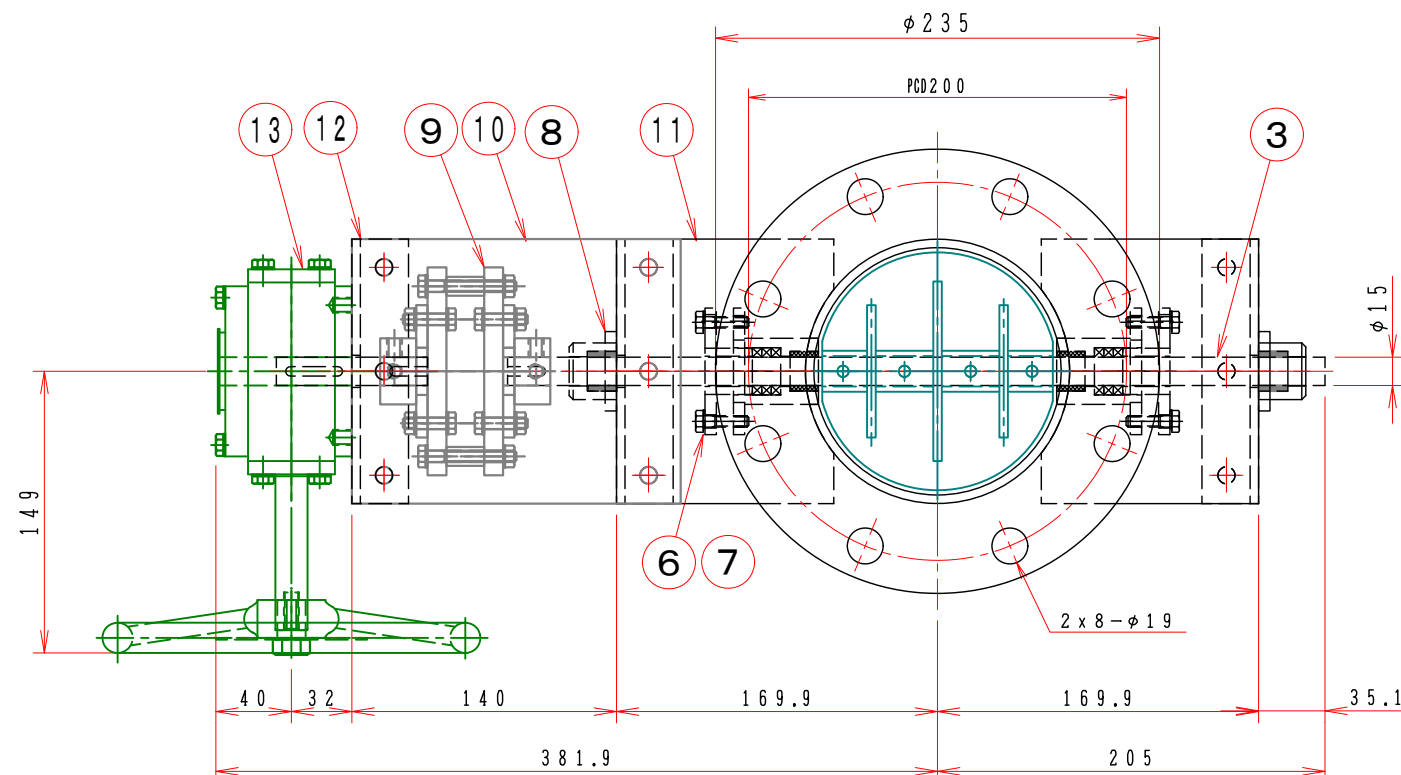
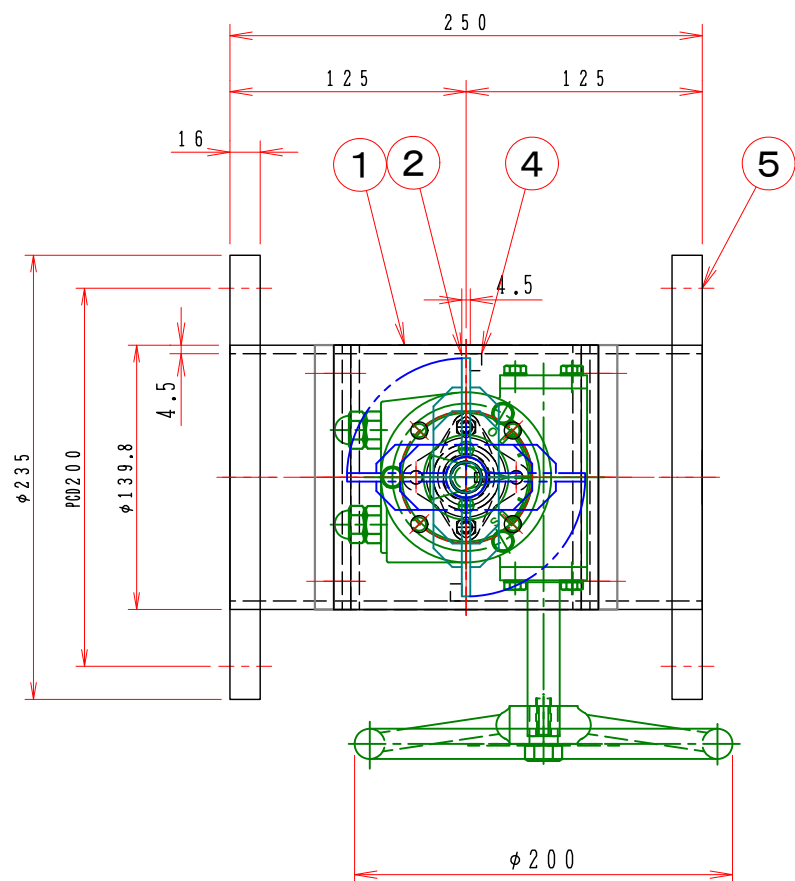
B

C

D

E

F



注記
 図中の寸法については現場調査及び機器設計等の進捗にともなって変更することがある。

特記事項

- 1. 外径寸法はインチサイズ（鋼管）です。
- 2. 塗装は内外面錆止め塗装外面シルバー 1 回塗り。
- 3. 本図は左回転開放仕様です。
- 4. 本図ダンパーの使用範囲は下記の通です。
 静圧：±50KPa [±5000mmAq] 以下 風速：25m/s 以下 温度：-10~400℃以下

15		
14		
13	手動ハンドル	1 BVG-02A
12	駆動部取付板	1 SS400 4.5t
11	軸受取付架台	1 SS400 4.5t
10	耐熱接続板	2 PGX-595
9	耐熱カップリング	1 C-11015-HG PGX-595
8	軸受け	2 UFL-20115ES セラミックス
7	スタフィングボックス	2 グランドパッキン P/#6315 □5.0x3T
6	シャフトボス	2 EGS-15CS
5	フランジ	1組 JIS-5K SUS-16t SUS-304
4	羽根当て	1 SS400 6x9
3	シャフト	1 ミガキ10級 φ15
2	可動羽根	1 SS400 4.5t
1	ケーシング	1 MD-125A SS400 4.5t
No	部品名称 TITLE	数量 QTY 備考 (規格・寸法) (DIMENSIONS)

01	回数 REV. MARK
OCT. 19. 2009	年月日 DATE
武田 敏治	承認 APPROVED BY
1. 修正済	変更者 REVISED BY
	記事 CONTENTS

承認 APPROVED BY 検図 CHECKED BY
 設計 DESIGNED BY 製図 DRAWN BY
 Takeda
 OCT. 06. 2016

尺度 SCALE 1:4
 単位 UNITS mm

栄進空調株式会社
 EISHIN KUCHO CO., LTD.

名称 TITIF
 耐熱手動・ダンパー
 EGPWF-125A-SHS
 耐熱 200℃ (SS)

01
 10
 変更回数 00

図面番号 DRAWING NO.

1 2 3 4 5 6 7 8